

Ποδοδιακόπτες

Ποδοδιακόπτες θερμοπλαστικοί μονοί [με ασφάλεια]



a. IP70071

b. IP7015 [2 ταχυτήτων]

Τεχνικά χαρακτηριστικά

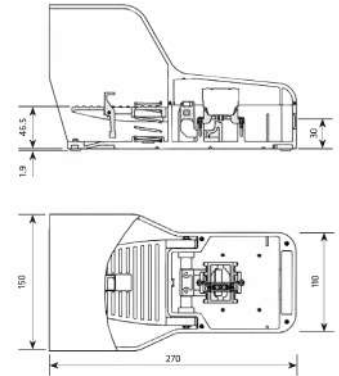
Όνομ. τάση λειτουργίας (U_e): 24VAC
Όνομ. ρεύμα (I_e) AC-15: 16A
Όνομ. τάση μόνωσης (U_i): 690V (Class 3)
Όνομ. αντοχή κρουστικής τάσης (U_{imp}): 4kV
Όνομ. ρεύμα επαφών (I_{th}): 10A
Θερμ/σία λειτουργίας: -25°C ~ +70°C
Σύνθετη αντίσταση επαφών: $\leq 25m\Omega$
IEC/EN60947-5-1

IP70071 (1NO+1NC)
Slow Brake

IP7015 (1NO+1NO)
Slow Brake **Δύο ταχυτήτων**



Διάγραμμα (Διαστάσεις)



IP65

Ποδοδιακόπτης θερμοπλαστικός μονός



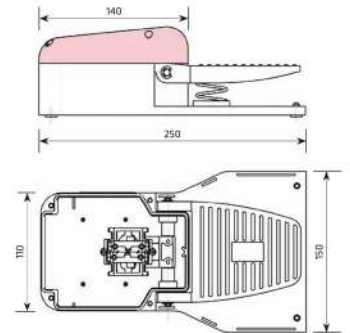
Τεχνικά χαρακτηριστικά

Όνομ. τάση λειτουργίας (U_e): 24VAC
Όνομ. ρεύμα (I_e) AC-15: 16A
Όνομ. τάση μόνωσης (U_i): 690V (Class 3)
Όνομ. αντοχή κρουστικής τάσης (U_{imp}): 4kV
Όνομ. ρεύμα επαφών (I_{th}): 10A
Θερμ/σία λειτουργίας: -25°C ~ +70°C
Σύνθετη αντίσταση επαφών: $\leq 25m\Omega$
IEC/EN60947-5-1

1NO+1NC Slow Brake



Διάγραμμα (Διαστάσεις)



IP65

Ποδοδιακόπτης θερμοπλαστικός διπλός [με ασφάλεια και χερούλι]



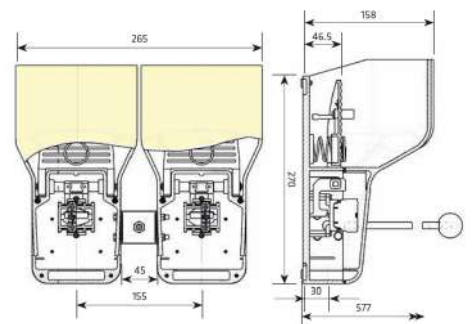
Τεχνικά χαρακτηριστικά

Όνομ. τάση λειτουργίας (U_e): 24VAC
Όνομ. ρεύμα (I_e) AC-15: 16A
Όνομ. τάση μόνωσης (U_i): 690V (Class 3)
Όνομ. αντοχή κρουστικής τάσης (U_{imp}): 4kV
Όνομ. ρεύμα επαφών (I_{th}): 10A
Θερμ/σία λειτουργίας: -25°C ~ +70°C
Σύνθετη αντίσταση επαφών: $\leq 25m\Omega$
IEC/EN60947-5-1

1NO+1NO Slow Brake



Διάγραμμα (Διαστάσεις)



IP54